

modello: T_WO_SOFTEST - Rev.1.0 del 22.07.10
nomefile: \\Fileserver\archivio\CP Ingegneria\Ar-tec\Software_TEST
VALIDAZIONE\programmi\TRSP_t1.doc

Codice: **ENG - TRSP**
Release: 8.15 - 12/2009

1. Dati generali

1.1 Titolo

TELAIO PIANO

1.2 Computer file / data esecuzione test

T1.TEL – 22.07.2010

1.3 Descrizione

Telaio bidimensionale sottoposto ad un carico distribuito uniforme e ad un carico concentrato, entrambi permanenti. Viene svolto l'esercizio 12.4 del testo citato in bibliografia.

1.4 Target

Caratteristiche di sollecitazione nei punti significativi A, B, C, D, E

1.5 Tipo di analisi

2-D statica elastica lineare

1.6 Unità di misura

m, kN

1.7 Geometria

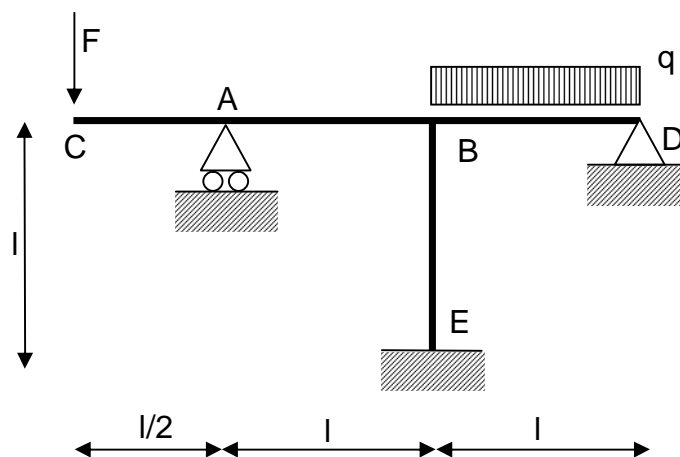


figura 1 *schema statico*

1.8 Dimensioni

$l = 1\text{m}$

modello: T_WO_SOFTEST - Rev.1.0 del 22.07.10
nomefile: \\Fileserver\archivio\CP Ingegneria\Ar-tec\Software_TEST
VALIDAZIONE\programmi\TRSP_t1.doc

Codice: **ENG - TRSP**

Release: 8.15 - 12/2009

1.9 Caso di carico

$$F = 1 \text{ kN}$$

$$q = 4 \cdot F/l = 4 \text{ kN/m}$$

1.10 Condizioni al contorno

vincolo appoggio in A

vincolo cerniera in D

vincolo incastro in E

1.11 Proprietà dei materiali

[omissis]

1.12 Proprietà delle sezioni

Nel software sono state introdotte delle sezioni aventi: base = 0,0001 m e altezza = 0,0001 m

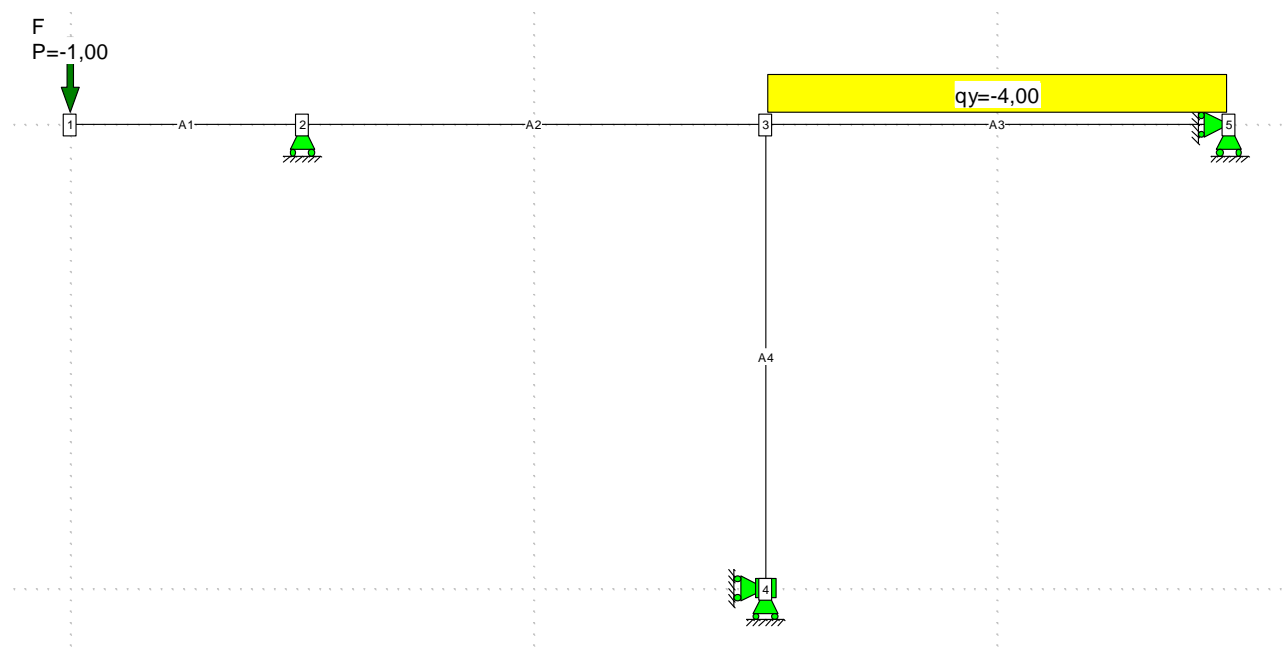
1.13 Tipo di elemento finito utilizzato dal software

Beam

1.14 Metodo di comparazione della soluzione fornita dal software

Confronto con quanto riportato nel testo citato in bibliografia.

2. Computer model



modello: T_WO_SOFTEST - Rev.1.0 del 22.07.10
 nomefile: \\Fileserver\archivio\CP Ingegneria\Ar-tec\Software_TEST
 VALIDAZIONE\programmi\TRSP_t1.doc

Codice: **ENG - TRSP**

Release: 8.15 - 12/2009

3. Soluzione di confronto

Diagramma del momento flettente

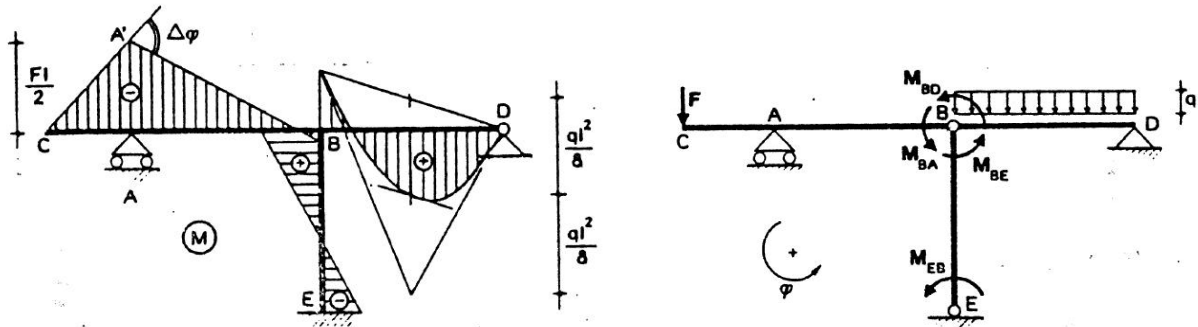
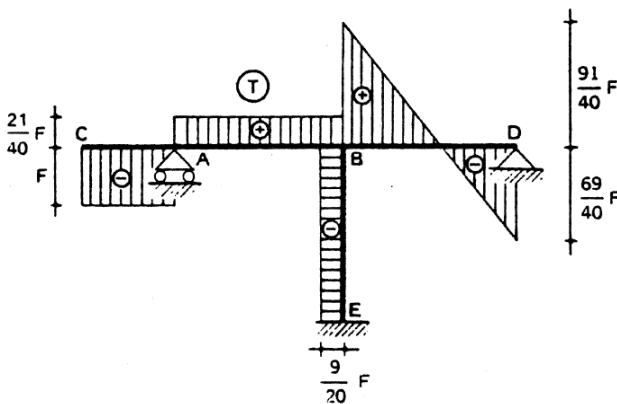


Diagramma del taglio



MOMENTO FLETTENTE

$$M_A = -F \cdot l / 2 = -0.500 \text{ kN}\cdot\text{m}$$

$$M_{BE} = 2 \cdot M_{EB} = -(3/10) \cdot F \cdot l = -0.300 \text{ kN}\cdot\text{m}$$

$$M_{EB} = -0.150 \text{ kN}\cdot\text{m}$$

$$M_{BA} = F \cdot l / 40 = 0.025 \text{ kN}\cdot\text{m}$$

$$M_{BD} = (11/40) \cdot F \cdot l = 0.275 \text{ kN}\cdot\text{m}$$

TAGLIO

$$T_C = T_A^{sx} = -F = -1.000 \text{ kN}$$

$$T_A^{dx} = T_B^{sx} = (21/40) \cdot F = 0.525 \text{ kN}$$

$$T_B^{dx} = (91/40) \cdot F = 2.275 \text{ kN}$$

$$T_D = -(69/40) \cdot F = -1.725 \text{ kN}$$

$$T_E = T_B^{inf} = -(9/20) \cdot F = -0.450 \text{ kN}$$

modello: T_WO_SOFTEST - Rev.1.0 del 22.07.10
nomefile: \\Fileserver\archivio\CP Ingegneria\Ar-tec\Software_TEST
VALIDAZIONE\programmi\TRSP_t1.doc

Codice: **ENG - TRSP**

Release: 8.15 - 12/2009

4. Comparazione dei risultati di Target

entità	computer model	soluzione alternativa	$\Delta\%$
momento in A - M_A	-0.500 kN·m	-0.500 kN·m	0.0%
momento in E - M_{EB}	-0.150 kN·m	-0.150 kN·m	0.0%
momento in B - M_{BE}	0.300 kN·m	0.300 kN·m	0.0%
momento in B - M_{BA}	0.025 kN·m	0.025 kN·m	0.0%
momento in B - M_{BD}	-0.275 kN·m	-0.275 kN·m	0.0%
taglio in C - T_C	-1.000 kN	-1.000 kN	0.0%
taglio in A - T_A^{dx}	0.525 kN	0.525 kN	0.0%
taglio in B - T_B^{dx}	2.275 kN	2.275 kN	0.0%
taglio in D - T_D	-1.725 kN	-1.725 kN	0.0%
taglio in E - T_E	-0.450 kN	-0.450 kN	0.0%

5. Bibliografia

VIOLA E.: Esercitazioni di Scienza delle costruzioni 2, Strutture iperstatiche e verifiche di resistenza, Pitagora Editrice, Bologna.