


		lavoro:	scheda lavoro
	modello: T_WO_SCHEPRO Rev.1.0 del 28.06.2006 0832DSL1.DOC Pagina 1 di 1	DECRETO CD/R08/015 - Intervento di regimazione idraulica e consolidamento versanti posti a monte dell'abitato di Bagni di Lusnizza (versanti nord) in comune di Malborghetto Valbruna	Malborghetto (UD) Opere fognarie

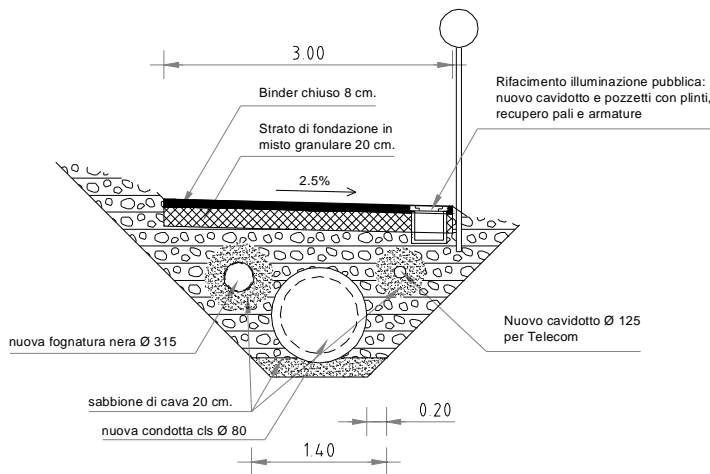
importo opere: € 220'000,10 periodo progettazione: 2008 periodo esecuzione: 2009/2010

descrizione progetto: Potenziamento del sistema di smaltimento delle acque meteoriche provenienti dalla sede autostradale e dai versanti boscati a monte della frazione di Bagni di Lusnizza

prestazione resa: 1. Progetto definitivo ed esecutivo
 2. Direzione lavori, misura e contabilità, assistenza e liquidazione
 Categoria lavori OG6 – Classe VIII

committente lavoro: Comunità Montana del Gemonese, Canal del Ferro e Val Canale, via Pramollo 16 Pontebba committente prestazione: Comunità Montana del Gemonese, Canal del Ferro e Val Canale, via Pramollo 16 Pontebba

impresa costruttrice: Cesare Giulio e C. s.a.s., via Armando Diaz - 33018 Tarvisio (UD)



Panoramica degli interventi

